



**kälte-stern**  
Kälte-Klima, Energietechnik, Wärmepumpen

**digital**   
Le froid maîtrisé

# TRANSKRITISCHES CO<sub>2</sub>

Die schrittweise Reduzierung des Einsatzes von fluorierten Gasen hat zur Verwendung von umweltfreundlicheren Kältemitteln geführt. Da CO<sub>2</sub> einen hohen Wärmeübertragungswirkungsgrad aufweist, hat es sich langsam als das natürliche Kältemittel der Zukunft etabliert. Hocheffiziente technologische Entwicklungen wie Ejektoren und Parallelverdichter haben eine neue Perspektive für die CO<sub>2</sub>-Kältetechnik in kalten wie in warmen Klimazonen eröffnet.

## Eine umfassende Palette an Regelungsprodukten für die CO<sub>2</sub>-Kältetechnik

Seit 2014 liefert Digital ein umfassendes Portfolio an Regelungs- und Überwachungstools, die speziell für die Verwaltung von Anlagen mit transkritischem CO<sub>2</sub> entwickelt wurden.

Unsere Regelungslösungen für CO<sub>2</sub> folgen der Philosophie, die wir seit 1989 bei der Entwicklung all unserer Produkte anwenden: die Entwicklung fortschrittlicher Produkte, die das Leben der Nutzer vereinfachen. Dies gilt umso mehr für CO<sub>2</sub>-Anlagen, die immer komplexer werden, da sich die Technologien schnell weiterentwickeln. Die grafische Benutzeroberfläche, die unsere Fernsteuerungssoftware Teleswin bietet, ist sehr benutzerfreundlich und erleichtert das Verständnis und die Wartung dieser Anlagen erheblich.

## Einzige Lösungen für einen wirtschaftlicheren Betrieb

Digital hat Tools entwickelt, die die Effizienz von transkritischen CO<sub>2</sub>-Anlagen steigern, wie z. B. die Steuerung der Wärmerückgewinnung oder die Optimierung der HP- und Gaskühlersollwerte.

Die Digital-Regelungen für die neuesten effizienzsteigernden Technologien, wie Parallelverdichter und Flüssigkeits-/Gas-Ejektoren, wurden in Zusammenarbeit mit Kältetechnikern an realen Anlagen optimiert, was ihnen eine einzigartige Leistung verleiht.

Ergänzend dazu ermöglicht der Einsatz des neuen AI\_Energy-Tools von Digital eine verstärkte Überwachung des Verbrauchs der Kühlstellen.

Überschüssiger Verbrauch, der einen bestimmten Schwellenwert überschreitet, wird dem Nutzer gemeldet und ermöglicht ein schnelles Handeln in Bezug auf die Energiebilanz der Anlage.

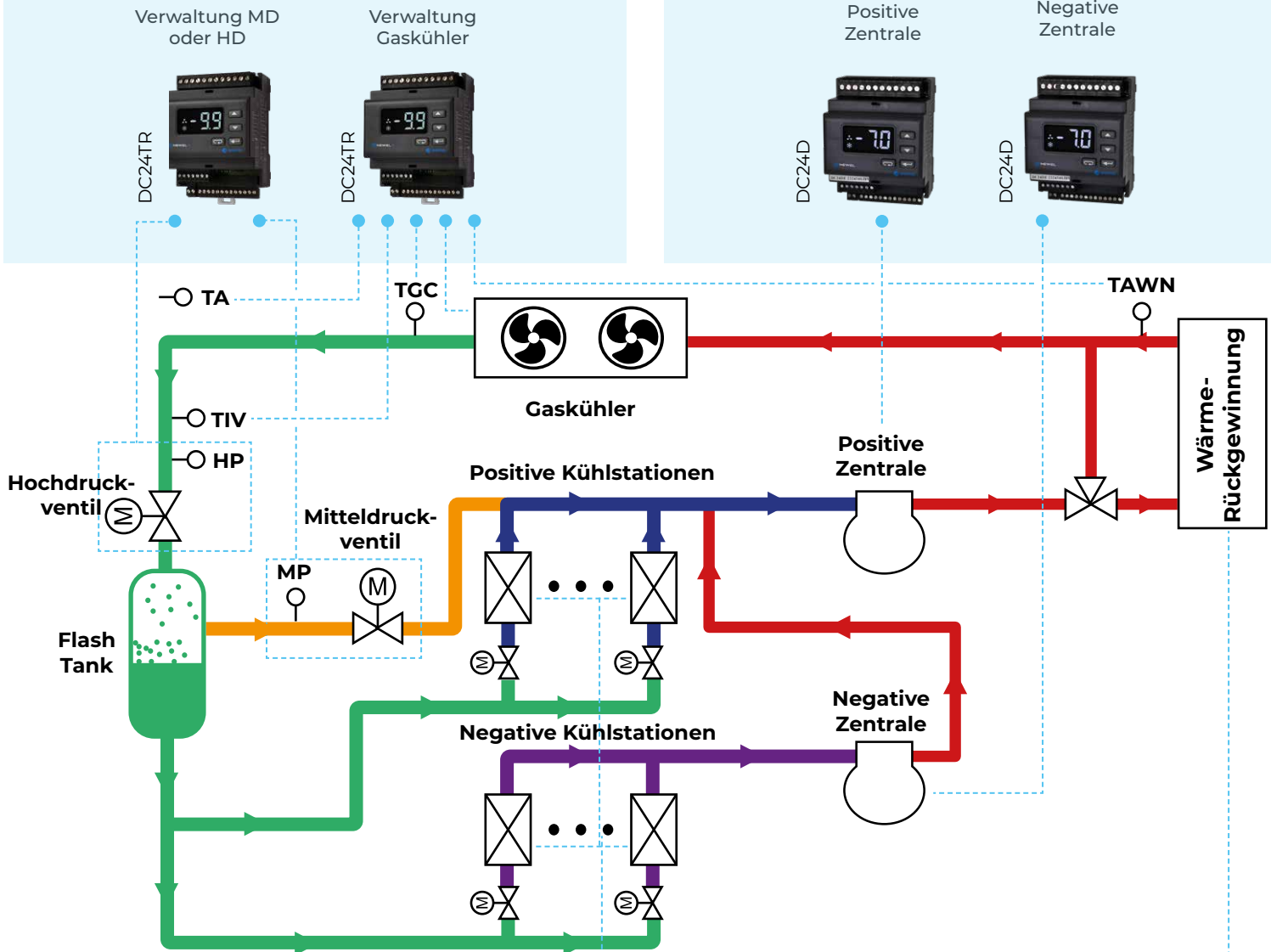
Bei großen Anlagen, wie Supermärkten oder Hypermärkten mit vielen Posten, sind die wirtschaftlichen Auswirkungen erheblich.



# ZENTRALE MIT TRANSKRITISCHEM CO<sub>2</sub>-BOOSTER

## 1 Transkritische CO<sub>2</sub>-Regelung

Mit der Digital-Regelung wird die Verwaltung einer transkritischen CO<sub>2</sub>-Anlage mit nur zwei DC24TR-Regelungsmodulen gehandhabt, die die Regelung des Gaskühlers, des Hoch- und Mitteldrucks sowie die Schnittstelle zum Wärmerückgewinnungssystem übernehmen.



## 2 Regelung der Kompressoren

Die Digital DC24D-Regelung kann bis zu drei Kompressoren steuern. Bei größeren Anlagen können mehrere Satelliten mithilfe des Lokalbusses verkettet werden.

## 7 Regelung von Kühlmöbeln und Kühlräumen

Digitel liefert die Werkzeuge für die Verwaltung der positiven und negativen Kühlstellen. Fünf Temperaturfühler und ein Drucksensor können an einen Regler angeschlossen werden. Es stehen mehrere Abtaumodi zur Verfügung, darunter ein intelligenter Modus zur Optimierung des Abtauvorgangs. Es können elektronische Expansionsventile mit Impulsen oder progressive Expansionsventile (Schrittmotoren) verwaltet werden.



## 6 Regelung der Wärmerückgewinnung

Kälteanlagen, insbesondere solche, die CO<sub>2</sub> als Kältemittel verwenden, erzeugen große Mengen an Wärme. Um die Betriebskosten zu senken, kann diese Energie zur Erwärmung des Brauchwassers oder zur Beheizung von Büros oder Verkaufsflächen genutzt werden. Die Wärmerückgewinnung wird von zwei Digital DC24TR-Reglern gesteuert.



# EJEKTOREN UND PARALLELE VERDICHTER

## 3 Überwachung von Verdichtern

Die DC25 Verdichterüberwachungsmodule können für eine detailliertere Überwachung von Verdichtern hinzugefügt werden.

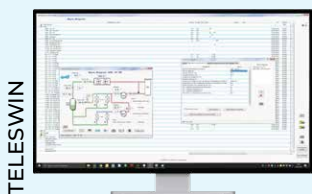


## 4 Überwachung der CO<sub>2</sub>-Konzentration

Digital bietet eine einfache Lösung zur Messung und Überwachung der CO<sub>2</sub>-Konzentration, da die CO<sub>2</sub>-Sensoren direkt an die DC24D/DE-Regler angeschlossen werden können, die die Kühlstellen oder Verdichterkentralen verwalten. Dank dieser integrierten Lösung gibt es keine zusätzlichen Module oder Kabel und die Kosten für die Installation werden gesenkt. Alarmtafeln und ein akustischer Alarm können über das Modul gesteuert werden.

## 5 Fernverwaltung

Die Anlage wird über die Teleswin Fernsteuerungssoftware überwacht und verwaltet. CO<sub>2</sub>-Konzentrationen und CO<sub>2</sub>-Alarmlen können mit der Überwachungssoftware aus der Ferne abgelesen werden.



## 1 Regelung der Ejektoren

Flüssigkeitsejektoren  
Regelung

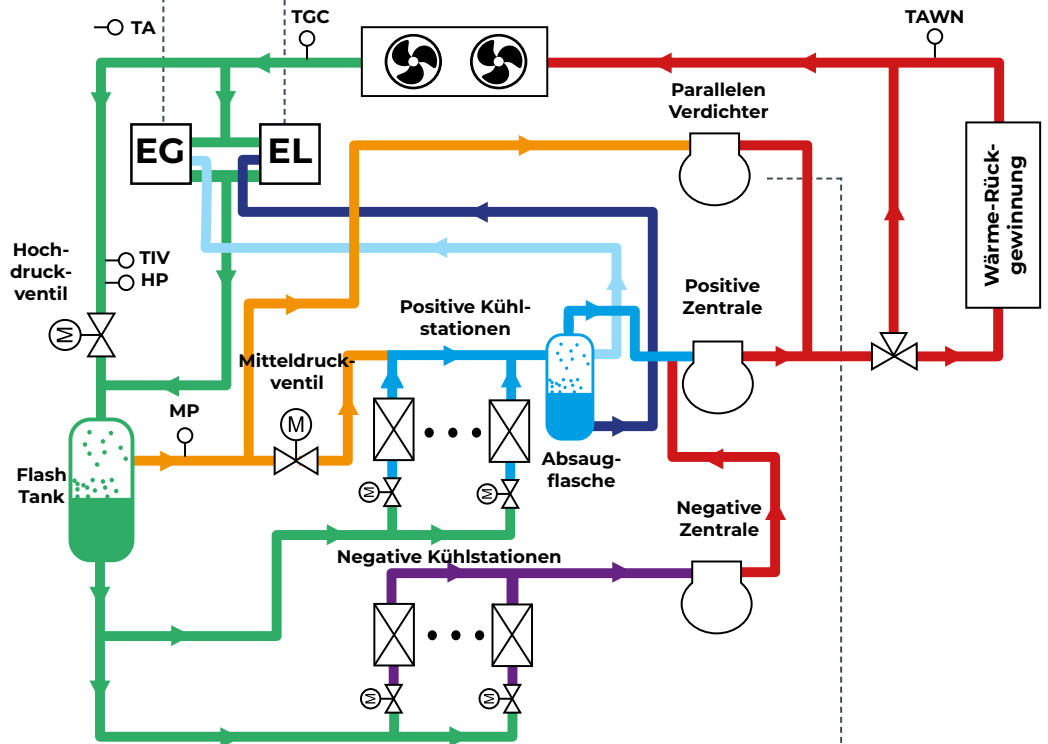


Gas-Ejektoren  
Regelung 1 bis 4



Der flüssige Ejektor ist sehr nützlich, um das Nutzungspotenzial von Verdampfern zu maximieren. Mithilfe der Saugflasche und des Flüssigkeitsejektors kann die Überhitzung auf 0 K gesenkt werden, ohne dass man sich um eine Rückführung von Flüssigkeit zu den Verdichtern sorgen muss. Die Regelung des Flüssigkeitsejektors erfolgt mit einem Digital DC24TRE-Modul.

Der Gas-Ejektor reduziert die Gaskompression, indem ein Teil des Niederdruck-CO<sub>2</sub> nach dem Gaskühler zum Hochdruck-CO<sub>2</sub> umgeleitet wird. Ein Digital DC24TRE-Modul steuert bis zu vier Magnetventile des Ejektors. Für größere Ejektoren kann ein zweites Modul hinzugefügt werden.



## 2 Regelung von parallelen Verdichtern

Parallele Verdichter haben den Zweck, das Gas aus dem Flash-Tank nachzuverdichten, um die Öffnung des Mitteldruckventils zu verringern. Die Parallelverdichter reduzieren die Last der Positivzentrale und senken so den Energieverbrauch.

Die Steuerung der Parallelverdichter erfolgt über ein Digital DC24D-Modul, das bis zu drei Verdichter verwalten kann.

Parallel Verdichter



# PRODUKTRASTER FÜR DIE TRANSKRITISCHE CO<sub>2</sub>-REGULIERUNG

	Booster transkritisches CO <sub>2</sub>	Booster mit Flüssigkeitsejektoren	Booster mit Flüssig- und Gas-Ejektoren und Parallelverdichtern
Fernüberwachung	DC58-1, -2 oder -3 (je nach Größe der Anlage) + Teleswin		
Regelung der Verdichter	Positive Zentrale: 1x DC24D (bis zu 3 Verdichter) Negative Zentrale: 1x DC24D (bis zu 3 Verdichter)		
Regelung von HD, MD und Gaskühler	2x DC24TR + 1x DC01		
Regelung der Ejektoren	Flüssigkeitsejektor: 1x DC24TRE Gasejektoren: 1x DC24TRE (bis zu 4 Ventile)		
Regelung der paral- lelen Verdichter	1x DC24D (bis zu 3 Verdichter)		

## + OPTIONAL:

Überwachung der Verdichter	Positive Zentrale: 1x DC25 (bis zu 3 Verdichter) Negative Zentrale: 1x DC25 (bis zu 3 Verdichter)
Regelung der Wärmerückgewinnung	2x DC24TR + 1x DC01
Überwachung der CO <sub>2</sub> -Konzentration	DC-CO <sub>2</sub> oder DC-CO <sub>2</sub> L
Regelung des Enthitzers oder Unterkühlers	DC24D oder DC24DE



## Über uns

Digital bietet High-End-Steuerungs-Überwachungs und Fernverwaltungslösungen für Hochleistungsanlagen: Kälteproduktion, Wärmerückgewinnung, Wärmepumpen, Räume mit kontrollierter Atmosphäre, Gärschrank oder spezielle oder kundenspezifische Anlagen.

[www.digital.swiss](http://www.digital.swiss)



Digital SA  
Route de Montheron 12  
1053 Cugy, Suisse

T: +41 21 731 07 60  
E : [info@digital.swiss](mailto:info@digital.swiss)