

# Mitsubishi Ecodan PUD-SHWM80YAA

## Luft-Wasser-Split Wärmepumpe

Luft-Wasser Wärmepumpe für Split Aufstellung mit variabler Heizleistung bis 8.0 kW (A-7/W35)

Die Luft-Wasser-Split Wärmepumpe von Mitsubishi garantiert in jedem Fall wohlige Wärme. Die maximale Vorlauftemperatur von 60°C erlaubt die Sanierung von Heizsystemen mit hohen Vorlauftemperaturen, sowie auch ein Niedertemperatur-Fussbodenheizsystem im Neubau. Hohe Leistungszahlen durch stufenlosem und bedarfsabhängig geregeltem Verdichter.

Die patentierte Zubadan Inverter-Technologie stellt das aktuelle Optimum in der Wärmepumpentechnologie dar. Der Zubadan-Kältekreislauf mit HIC-Unterkühler und Flash-Injection-Verdichter kann den Kältemittelmassenstrom auch bei tiefen Aussentemperaturen stabil halten. So kann das System auch bei -15 °C die volle Heizleistung zur Verfügung stellen. Und selbst bei -28 °C lässt sich die Zubadan-Wärmepumpe noch zuverlässig und effizient betreiben.

### Die wichtigsten Vorteile

- **Hohe Energieeffizienz**
- **Leiser Betrieb**
- **Breiter Einsatzbereich von -28°C bis +35°C**
- **Flexible Positionierung der Ausseneinheit**
- **Umweltfreundliches Kältemittel R32**



## Technische Daten

### Mitsubishi Ecodan PUD-SHWM80YAA

#### Leistungsdaten nach EN 14511/14825

Typ		PUD-SHWM80YAA
Wirkungsgrad VL 35°C / SCOP	% / --	178 / 4.45
Wirkungsgrad VL 55°C / SCOP	% / --	134 / 3.35
Wärmequelle		
Modulationsbereich bei A2/W35		3,1 – 9,5
Aufstellungsort		Aussen
Leistungsstufen		1 / Inverter
Einsatzgrenze Luft	°C	-28 bis +35
Max. Vorlauftemperatur	°C	60
Schallleistungspegel Gerät (EN12102/ErP)	dB(A)	56
Schallleistungspegel (max. Nacht)	dB(A)	55
Schallleistungspegel (max. Tag)	dB(A)	60
Luftdurchsatz	m <sup>3</sup> /h	2400
Kältemittel, Inhalt	Typ / kg	R32 / 1.4

#### Ausseneinheit

Geräteabmessungen	HxBxT mm	1020 x 1050 x 480
Gewicht	Kg	115
Heissgas	Zoll	1/4
Flüssiggas	Zoll	1/2

#### Inneneinheit

Geräteabmessungen	HxBxT mm	800 x 530 x 360
Gewicht	kg	36
Heizungsanschluss Cu (Press)	mm	28

#### Heizwasserdurchfluss

maximal	m <sup>3</sup> /h / Pa	1,3
minimal	m <sup>3</sup> /h / Pa	0,5

#### Elektrischer Anschluss

Inneneinheit / Absicherung	V / Hz / A	1x230 / 50 / C10
Ausseneinheit / Absicherung	V / Hz / A	3x400 / 50 / C16
Max. Stromaufnahme	A	8
Max. Leistungsaufnahme	kW	5,21
Max. Anlaufstrom	A	5

## Technische Daten

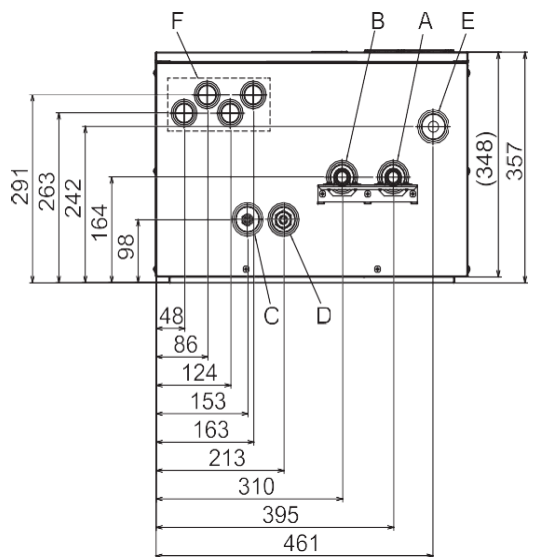
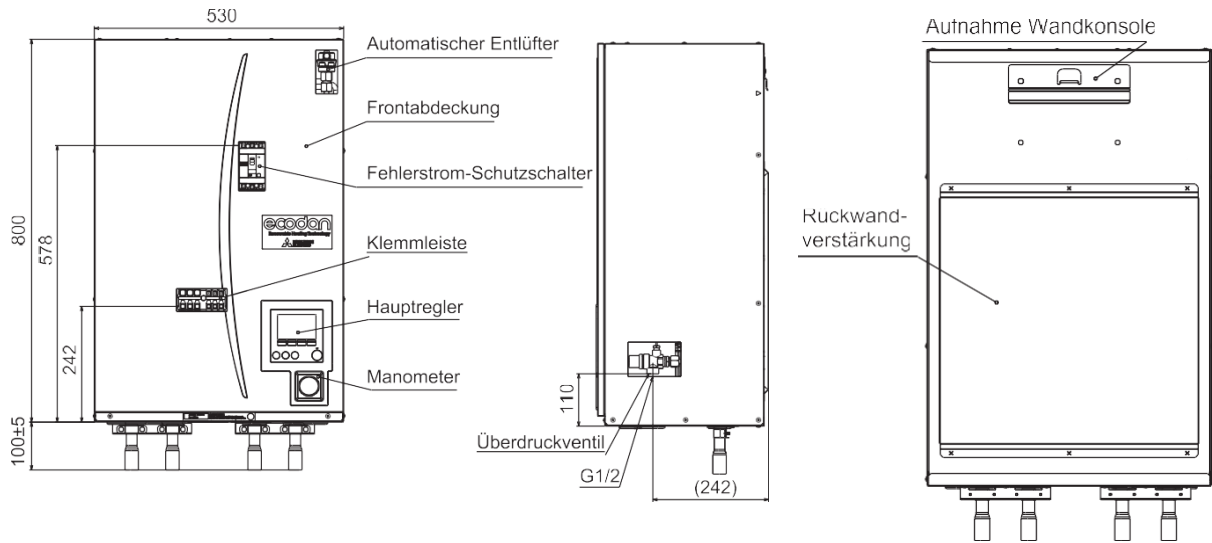
### Mitsubishi Ecodan PUD-SHWM80YAA

#### Wärmeleistung / Leistungszahl (COP)

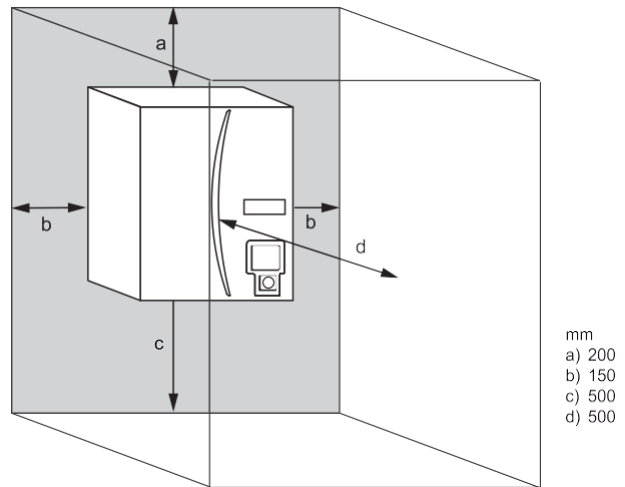
A-10 / W35	kW / --	8.0 / 2.75
A-7 / W35	kW / --	8.0 / 2.8
A2 / W35	kW / --	8.0 / 3.3
A7 / W35	kW / --	6.0 / 4.35
A12 / W35	kW / --	6.0 / 4.8
A15 / W35	kW / --	6.0 / 5.25
A20 / W35	kW / --	6.0 / 6.05
A-10 / W55	kW / --	8.0 / 1.97
A-7 / W55	kW / --	8.0 / 2.05
A2 / W55	kW / --	8.0 / 1.88
A7 / W55	kW / --	6.0 / 2.65
A12 / W55	kW / --	6.0 / 3.1
A15 / W55	kW / --	6.0 / 3.45
A20 / W55	kW / --	6.0 / 3.75

## Technische Daten

### Abmessungen Inneneinheit (Split)

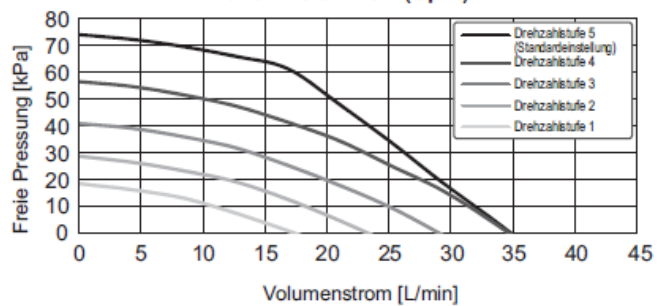


- A) Rücklauf 28 mm (Press)
- B) Vorlauf 28 mm (Press)
- C) Flüssiggas 1/4"
- D) Heissgas 1/2"
- E) Sicherheitsventil 1/2" IG (in Inneneinheit)
- F) Kabeldurchführung



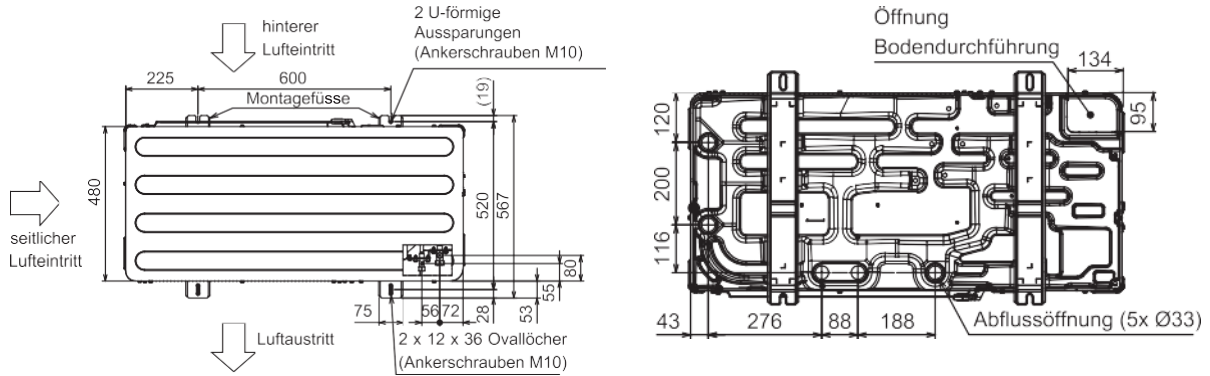
mm  
a) 200  
b) 150  
c) 500  
d) 500

### Inneneinheit EHSD (Split)

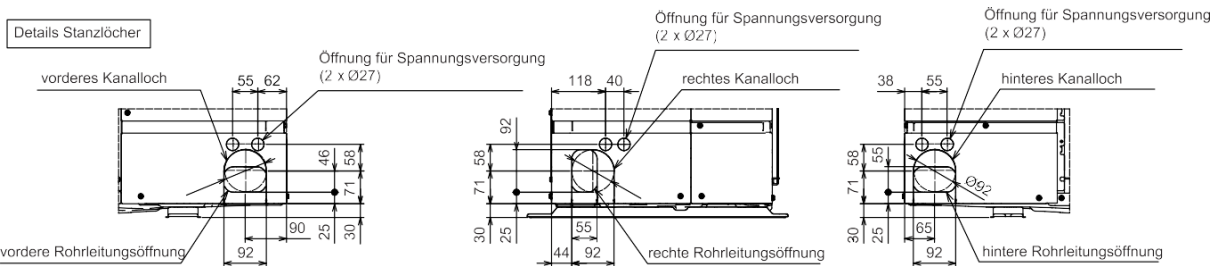
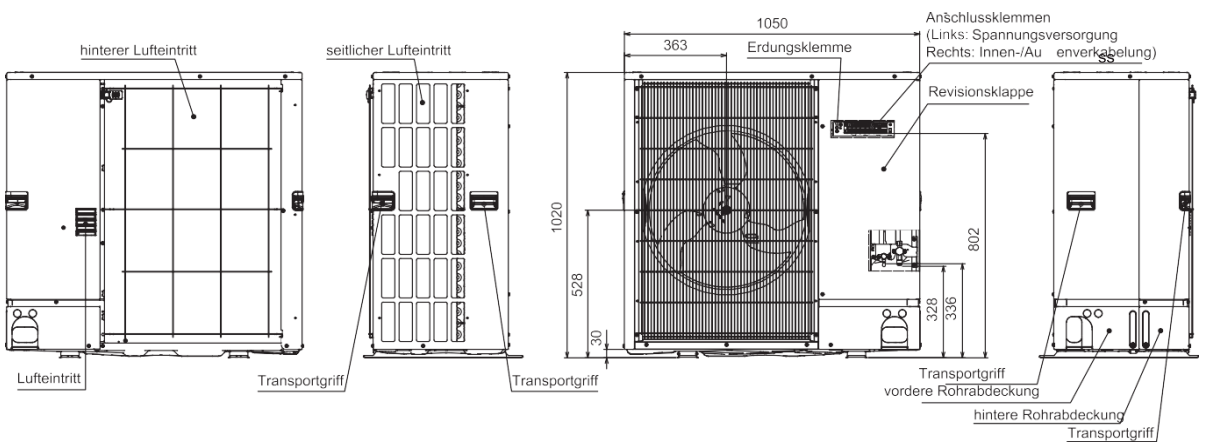


## Technische Daten

### Ausseneinheit (Split)

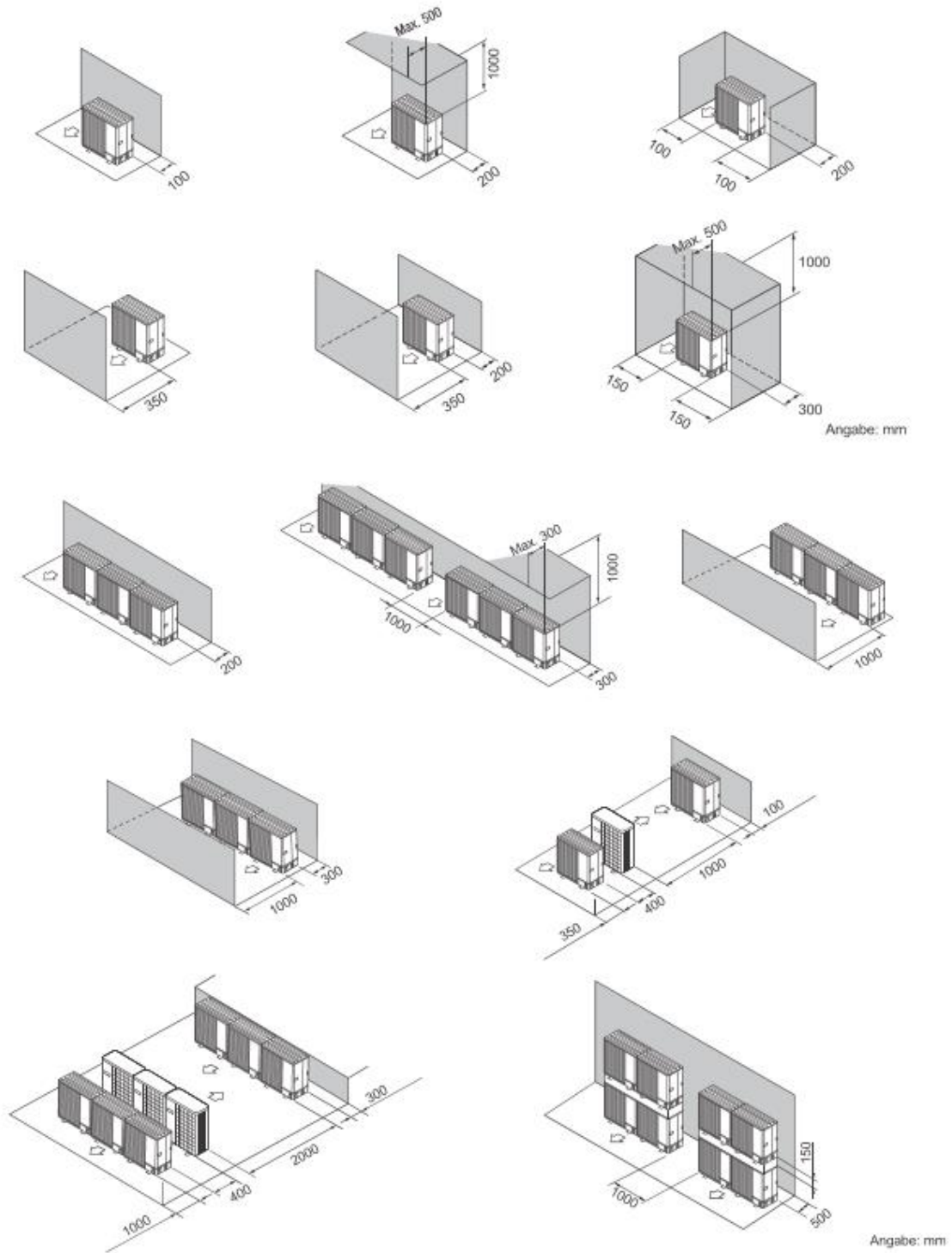


### Ausseneinheit (Split)



## Technische Daten

### Abstände Ausseneinheit (Split)



**Kälte-Stern AG**



Kantonsstrasse 75c  
3930 Visp



Tel 027 946 16 49



info@kaelte-stern.ch